



UAB „TEIDA“  
 Druskininkų 1, LT-44288 Kaunas  
 Tel.: 8-37 323576, tel.8614 41583  
[info@teida.lt](mailto:info@teida.lt) [www.teida.lt](http://www.teida.lt)



<p><b>CORZINO Basic</b></p> <p><b>1540 EUR</b></p> <p>CE</p>	Vežimėlio pritaikymą atliko: _____
	Vežimėlis skirtas: _____
	Tel.: _____
	Adresas: _____
	Data: _____

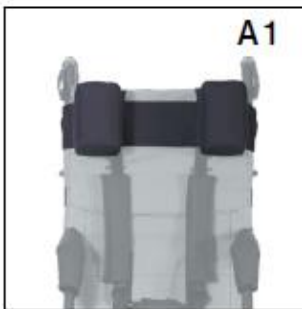
- pažymėkite savo pasirinkimą, kvadratėlyje uždėdami „kryželį“ arba „varnelę“
- ◆ - standartinėje komplektacijoje

NAUDOTOJO SVORIS: \_\_\_\_\_ kg

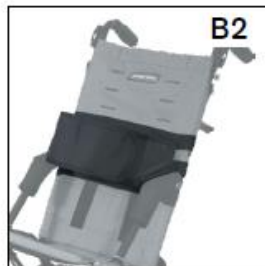
Standartinė komplektacija:	Dydis/pasirinkimų kodai							
	30	34	38	42				
<ul style="list-style-type: none"> <li>• Atlošiama nugaros atrama (2 padėty);</li> <li>• Pilnai sulankstoma ašis kartu su sėdyne;</li> <li>• Priekiniai ratukai besisukantys aplink savo ašį;</li> <li>• Reguliuojamo aukščio, sulenkiamas pakojis;</li> <li>• 5 taškų imobilizavimo diržai;</li> <li>• 200/300 mm kietos gumos ratai;</li> <li>• Nugaros atramos prailginimas (tik 38, 42 dydžiams).</li> <li>• Nugaros atramos aukštis ir sėdynės gylis nereguliuojami;</li> <li>• Nuimamų užvalkalų komplektas;</li> </ul>	<b>Besisukantys aplink savo ašį priekiniai ratukai /FSCW</b>							
	CNB30PYYY	<input type="checkbox"/>	CNB34PYYY	<input type="checkbox"/>	CNB38PYYY	<input type="checkbox"/>	CNB42PYYY	<input type="checkbox"/>
	<b>1540 EUR</b>		<b>1540 EUR</b>		<b>1540 EUR</b>		<b>1540 EUR</b>	
	<b>MAKSIMALI APKROVA</b>							
	45 kg		55 kg		75 kg		75 kg	
	<b>SĖDYNĖS KAMPAS</b>							
	22 <sup>0</sup>		23 <sup>0</sup>		24 <sup>0</sup>		21 <sup>0</sup>	
	<b>NUGAROS ATRAMOS KAMPAS</b>							
	90 <sup>0</sup> , 89 <sup>0</sup>		98 <sup>0</sup> , 96 <sup>0</sup>		96 <sup>0</sup> , 94 <sup>0</sup>		98 <sup>0</sup> , 95 <sup>0</sup>	
	<b>AUKŠTIS NUO SĖDYNĖS IKI PAKOJO (MM)</b>							
	290-420		300-440		270-430		330-500	
	<b>SĖDYNĖS PLOTIS (MM)</b>							
	300		340		380		420	
	<b>SĖDYNĖS GYLIS (MM)</b>							
280		320		360		380		
<b>NUGAROS ATRAMOS AUKŠTIS (MM)</b>								
540		670		850		880		

Rėmo spalva	<b>K2- atracito spalva</b>					
Audinio spalva, raštas	<input type="checkbox"/>	G02		<input type="checkbox"/>	G03	

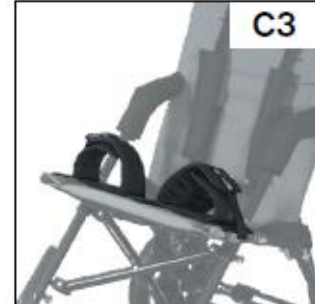
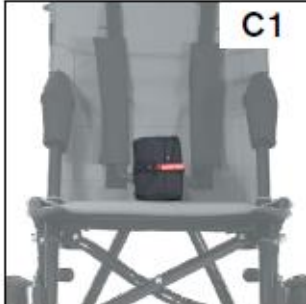
			CNB 30	CNB 34	CNB 38	CNB 42	
A1	RPRB002	Reguliuojama galvos atrama	UNI <input type="checkbox"/>	UNI <input type="checkbox"/>	UNI <input type="checkbox"/>	UNI <input type="checkbox"/>	<b>106 EUR</b>
A2	RPRB013	Vientisa galvos atrama (sparneliai)	M <input type="checkbox"/>	M <input type="checkbox"/>	L <input type="checkbox"/>	L <input type="checkbox"/>	<b>100 EUR</b>
A3	Nugaros atramos prailginimas				UNI <input type="checkbox"/>	UNI <input type="checkbox"/>	◆



			CNB 30	CNB 34	CNB 38	CNB 42	
B1	RPRB010	5 taškų imobilizavimo diržas	S <input type="checkbox"/>	M <input type="checkbox"/>	M <input type="checkbox"/>	M <input type="checkbox"/>	◆
B2	RPRB004	Krūtinės imobilizavimo diržas	S <input type="checkbox"/>	M <input type="checkbox"/>	M <input type="checkbox"/>	L <input type="checkbox"/>	<b>164 EUR</b>
B3	RPRB005	Imobilizavimo liemenė	UNI <input type="checkbox"/>	UNI <input type="checkbox"/>	U <input type="checkbox"/>	U <input type="checkbox"/>	<b>128 EUR</b>
B4	RPRB007	H formos imobilizavimo diržas	UNI <input type="checkbox"/>	UNI <input type="checkbox"/>	U <input type="checkbox"/>	U <input type="checkbox"/>	<b>86 EUR</b>
B5	RPRB020	Komfortiškos šoninės liemens apsaugos	S <input type="checkbox"/>	M <input type="checkbox"/>	M <input type="checkbox"/>	M <input type="checkbox"/>	<b>74 EUR</b>



			CNB 30		CNB 34		CNB 38		CNB 42		
C1	RPRB015	Abdukcijos blokas	S	<input type="checkbox"/>	M	<input type="checkbox"/>	M	<input type="checkbox"/>	M	<input type="checkbox"/>	<b>60 EUR</b>
C2	RPRB019	2 taškų saugumo diržas	S	<input type="checkbox"/>	M	<input type="checkbox"/>	M	<input type="checkbox"/>	M	<input type="checkbox"/>	<b>48 EUR</b>
C3	RPRB024	Šlaunų fiksacija	S	<input type="checkbox"/>	M	<input type="checkbox"/>	M	<input type="checkbox"/>	M	<input type="checkbox"/>	<b>116 EUR</b>



			CNB 30		CNB 34		CNB 38		CNB 42		
D1	RPRB04130	Pakojis, dviejų dalių	UNI	<input type="checkbox"/>	UNI	<input type="checkbox"/>	UNI	<input type="checkbox"/>	UNI	<input type="checkbox"/>	◆
D2	RPRB04134	Pakojis, dviejų dalių	UNI	<input type="checkbox"/>	UNI	<input type="checkbox"/>	UNI	<input type="checkbox"/>	UNI	<input type="checkbox"/>	◆
D3	RPRB018	Paminkštintas darbo stalielis	UNI	<input type="checkbox"/>	UNI	<input type="checkbox"/>	UNI	<input type="checkbox"/>	UNI	<input type="checkbox"/>	<b>286 EUR</b>
D4	RPRB02302	Porankiai nulenkiami	UNI	<input type="checkbox"/>	UNI	<input type="checkbox"/>					<b>130 EUR</b>
D5	RPRB02304	Porankiai nulenkiami	UNI	<input type="checkbox"/>	UNI	<input type="checkbox"/>	UNI	<input type="checkbox"/>	UNI	<input type="checkbox"/>	<b>130 EUR</b>



			CNB 30		CNB 34		CNB 38		CNB 42		
E1	RPRB00102	Stogelis	UNI	<input type="checkbox"/>	UNI	<input type="checkbox"/>	UNI	<input type="checkbox"/>	UNI	<input type="checkbox"/>	<b>136 EUR</b>
E2	RPRB01701	Uždangalas nuo lietaus	M	<input type="checkbox"/>	M	<input type="checkbox"/>					<b>74 EUR</b>
E3	RPRB01702	Uždangalas nuo lietaus					L	<input type="checkbox"/>	L	<input type="checkbox"/>	<b>74 EUR</b>
E4	RPRB003	Komfortiškas sėdynės užvalkalas	M	<input type="checkbox"/>	M	<input type="checkbox"/>	L	<input type="checkbox"/>	L	<input type="checkbox"/>	<b>280 EUR</b>
E5	RPRB00801	Krepšys (tekstilės) sunkesniems daiktams	UNI	<input type="checkbox"/>	UNI	<input type="checkbox"/>					<b>110 EUR</b>
E6	RPRB00802	Krepšys (tekstilės) sunkesniems daiktams					UNI	<input type="checkbox"/>	UNI	<input type="checkbox"/>	<b>110 EUR</b>
E7	RPRB012	Vasarinė apatinės kūno dalies mova	M	<input type="checkbox"/>	M	<input type="checkbox"/>	L	<input type="checkbox"/>	L	<input type="checkbox"/>	<b>156 EUR</b>
E8	RPRB025	Žieminė apatinės kūno dalies mova	S	<input type="checkbox"/>	M	<input type="checkbox"/>	M	<input type="checkbox"/>	L	<input type="checkbox"/>	<b>386 EUR</b>



.....EUR

Įrašykite bendrą kainą

Sutinku elektroniniu paštu gauti sąskaitas, informacinius pranešimus, priminimus ir kitą aktualią informaciją, susijusią su neįgalųjų technikos įsigijimu:

---

Vardas, pavardė, parašas, jei sutinkate

Prekės vežamos pagal specialų užsakymą. Atsisakius užsakytų prekių mokama 50 proc.vežimėlio vertės bauda už užsakymo netesybas. Su sąlyga sutinku:

---

Vardas, pavardė, parašas, jei sutinkate

Gamyba Čekijoje  
Užsakymą pateikite [info@teida.lt](mailto:info@teida.lt)  
Daugiau informacijos Tel. 8 614 41583 arba [info@teida.lt](mailto:info@teida.lt)  
[www.patron.eu](http://www.patron.eu)